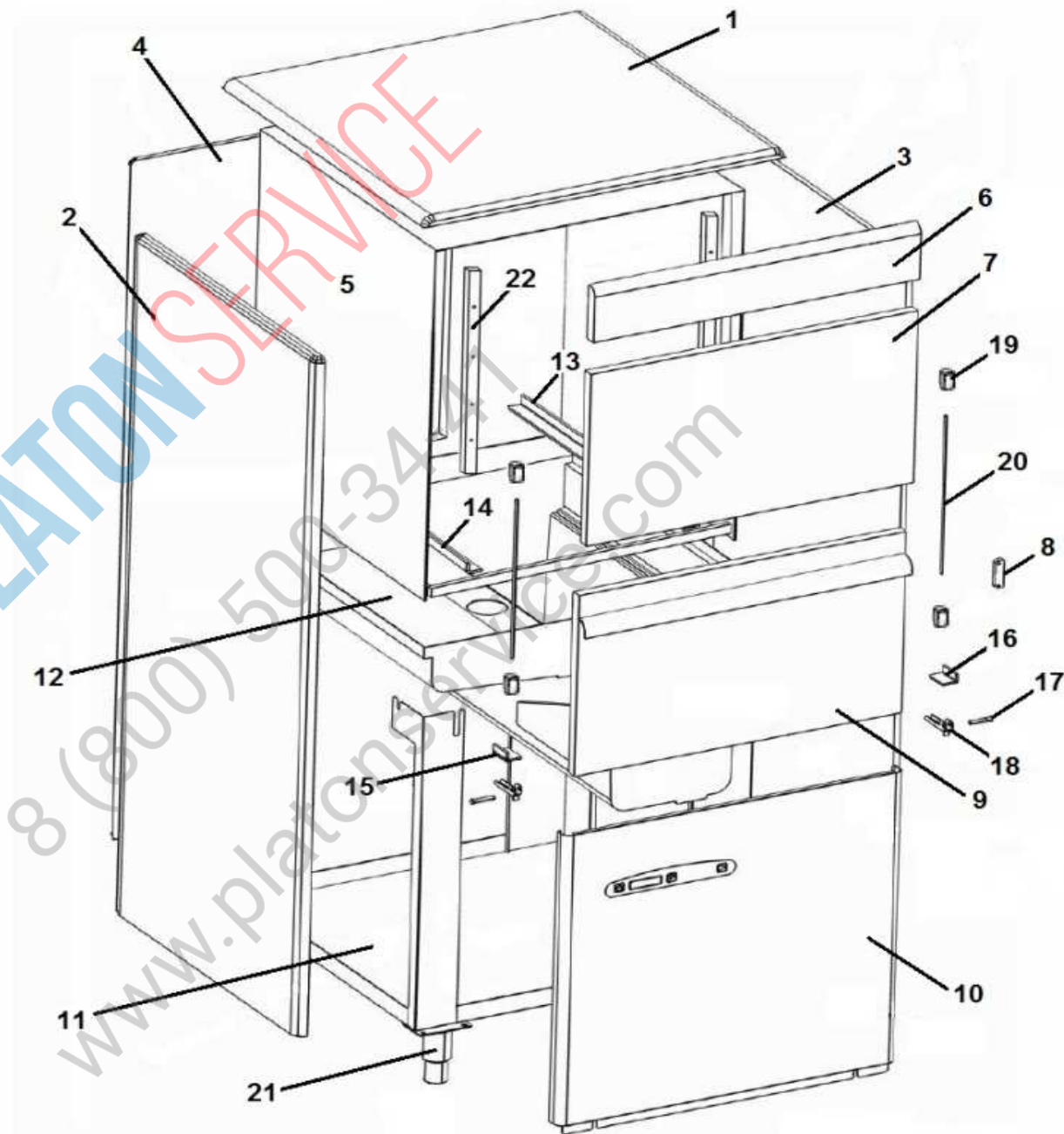


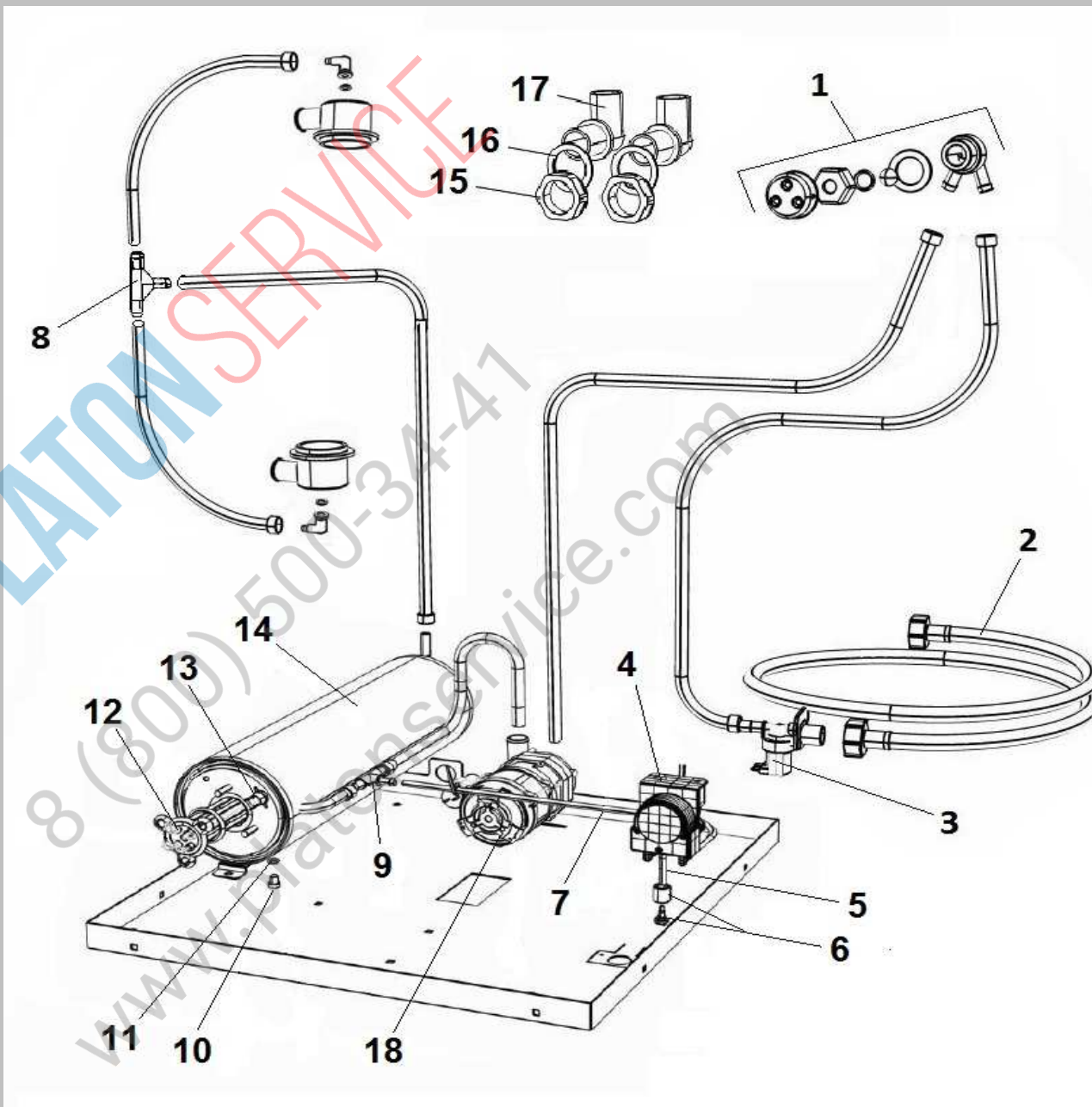
LAV. LP57E EVO (400-3-50)

POS	CODE	DESCRIPTION
1	TR3776	PANN. SUP. LP57A 2011
2	TR3774	PANN. LAT. LP57A SX 2011
3	TR3773	PANN. LAT. LP57A DX 2011
4	TR3718	PANN. POST. LP57A
5	TR3591	CAPPOTTA LP57A 2011 COMPL.
6	TR3775	FRONTALE SUP. LP57A 2011
7	TR3428	PORTA SUP. LP57A 2011 COMPLETA
8	903651	MAGNETE REED MICRO
9	TR3609	PORTA LP57A 2011 CON M.I.
10	TR1349	PANN. FRONTALE LP57 EVO 2013 COMPL.
11	908550	BASAMENTO LP57A COMPLETO
12	908699	VASCA LP57
13	TR2073	GUIDA ANG. DX PORTACEST. LP57A 2011
14	TR2072	GUIDA ANG. SX PORTACEST. LP57A 2011
15	TR0991	FERMO PORTA SX LP57A 2011
16	TR0990	FERMO PORTA DX LP57A 2011
17	904795	PERNO PORTA
18	901245	CERNIERA PORTA SERIE S_N_E
19	TR0936	BLOCCHETTO TIRANTE PORTA LP57A 2011
20	TR0937	TIRANTE PORTA Ø 6x427mm LP57A 2011
21	TR0861	PIEDE 1"1/2"
22	901696	GUIDA POLIZENE PORTA SUP. LP57A 2011



LAV. LP57E EVO (400-3-50)

POS	CODE	DESCRIPTION
1	TR2433	VALVOLA ANTIRITORNO
2	907347	TUBO CARICO 90° 2000mm S 800 HW
3	902390	ELETTROV.1 VIA
4	902058	DOSATORE BRILL. PERIST. SEKO+VALVOLA A/R
5	902046	TUBO CRYSTAL TRASP. 4x7
6	906621	PESO+FILTRO POMPETTA DET./BRILL.
7	907279	TUBO SILICONE 4x7
8	905382	RACC. 3 VIE RISCIAQUO
9	905434	RACC. 3 VIE DOSATORE SU POMPA
10	907820	VITE TE 8x12
11	904430	OR TAPPO BOILER
12	TR0342	RESIST. BOILER 10 Kw 230V+OR
13	907297	TERMOSTATO SICUR. 110° PASTIGLIA
14	900931	BOILER N1300 10KW
15	902080	GHIERA 1" 1/4 SCARICO/ASPIRAZIONE
16	903325	GUARN. RACCORDO BREAK TANK
17	905410	RACC. SCAR. 90° 6-7-8-850 V.T-N.T.
18	902241	POMPA RISCIAQUO CRC-R DX

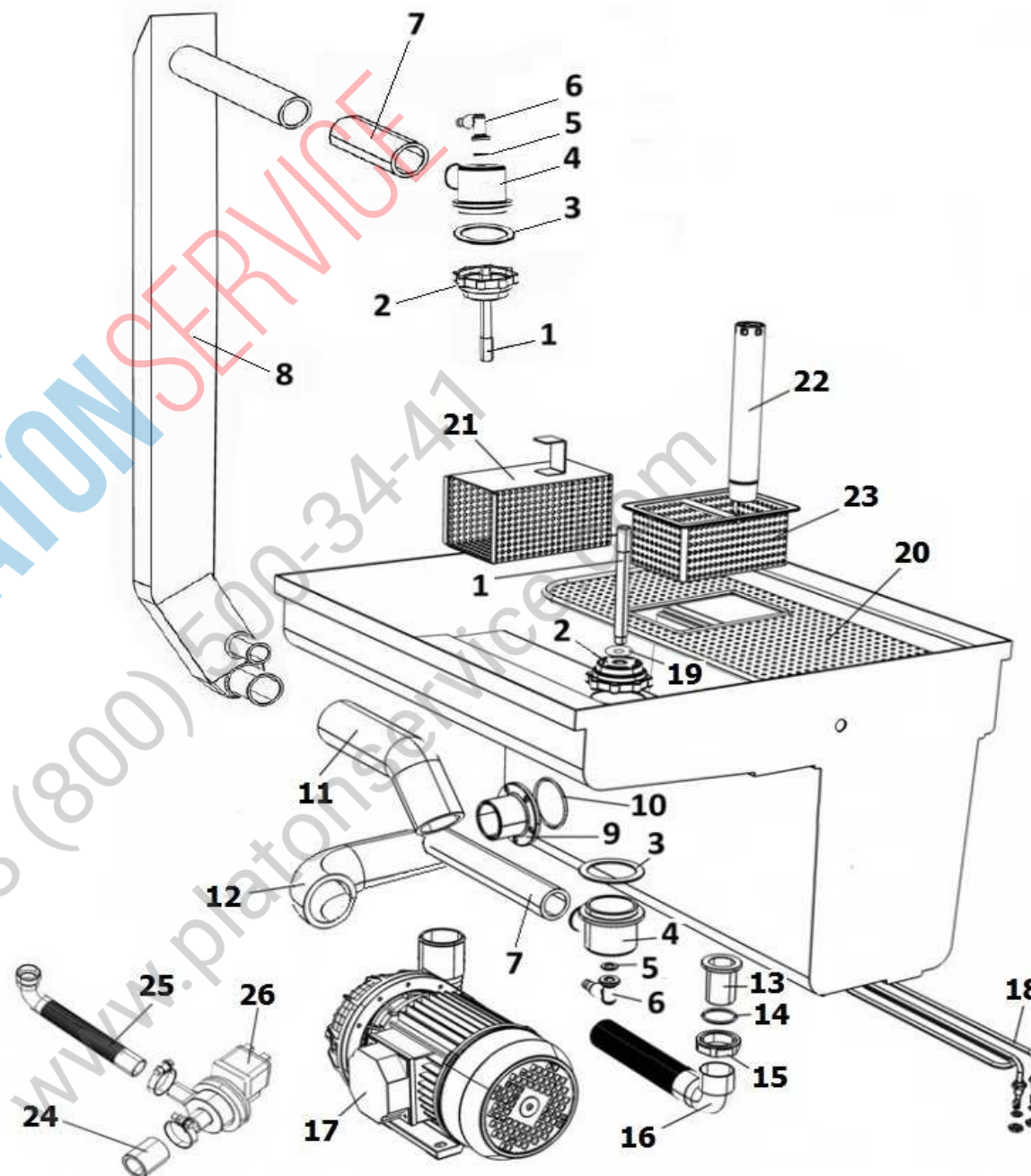


LAV. LP57E EVO (400-3-50)

POS	CODE	DESCRIPTION
1	904753	PERNO LAV. INF. N1300
2	900050	GHIERA MOPLEN MOZZO INFERIORE LAV.N1300
3	TR2448	GUARN. 2" N1300-LP-T-N sp 2mm
4	900049	MOZZO INF. LAV. N1300_N1300S
5	903351	GUARN. FIBRA RACCORDO RISCIAC. SUP
6	908101	RACC. GOMITO 1/4" +RACC. D.12
7	908712	MANICOTTO MANDATA INF. N1000/N1300
8	908748	COLONNA LAV. LP57ALTA PPH
9	901653	RACC. DIRITTO ASPIR. EST. VASCA
10	904395	OR RACCORDO ASPIRAZ. E1000/N1000/N1300
11	903701	MANICOTTO ASP. E1000//N1000/N1300/TRAINO
12	908713	MANICOTTO MANDATA N1300
13	905450	RACC. SC. 1" 1/4
14	904380	OR 1"1/4 RACCORDO ASPIR./SCAR.
15	902080	GHIERA 1" 1/4 SCARICO/ASPIRAZIONE
16	907451	TUBO SCARICO Ø 32 90° 1500mm
17	902322	POMPA 1,42 KW 400/3/50 N1300
18	905748	RESIST. VASCA 3 Kw 230V
19	906001	RONDELLA RIDUZ. MOZZO N1300
20	906703	FILTRO SUPERF. N1000/N1300/LPN67
21	906710	FILTRO ASPIR. N1000/N1300/LP57
22	907340	TROPPO PIENO 285mm N1300 PPL
23	906704	FILTRO A CASSETTO N1000/N1300/LPN/LP57

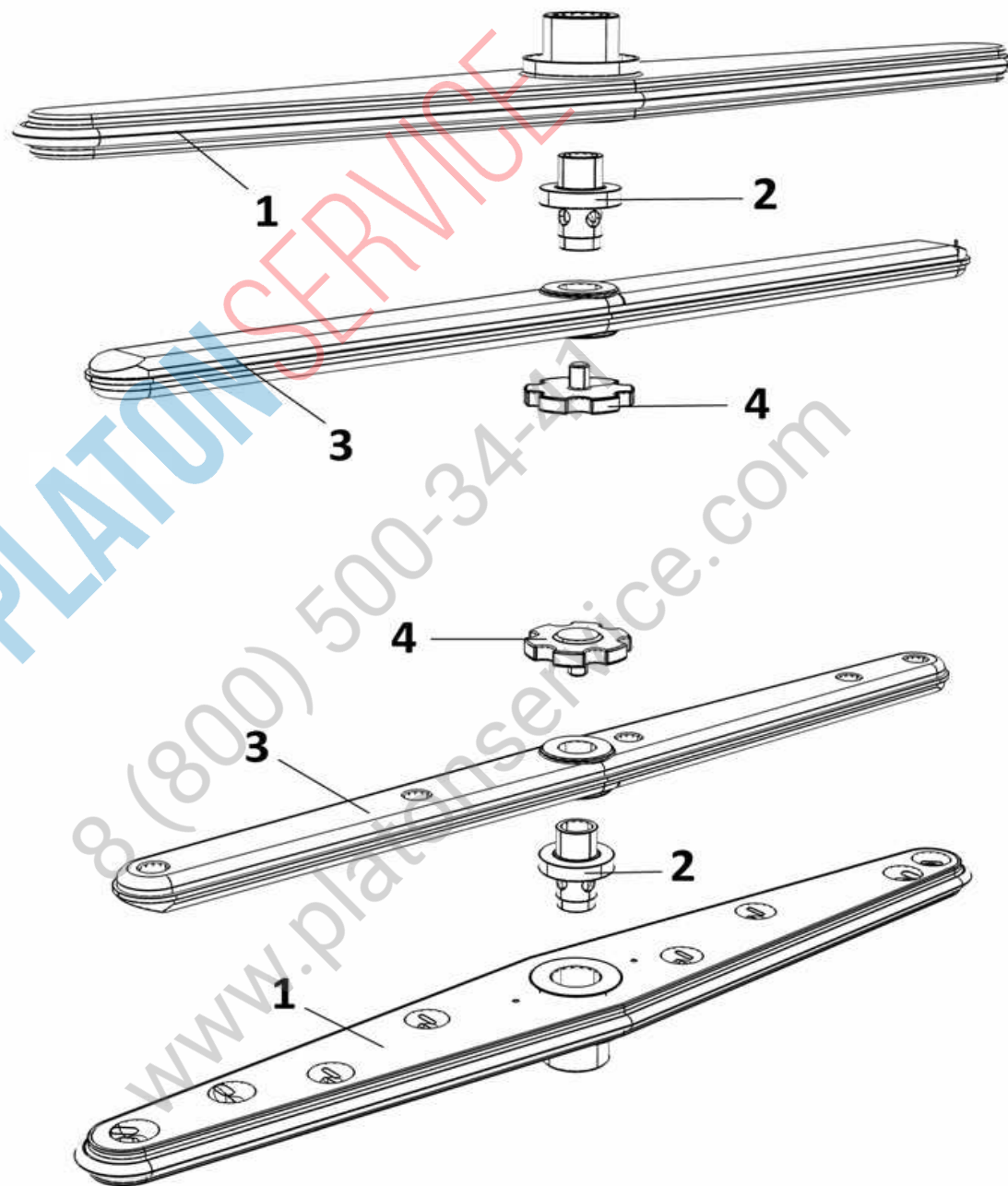
VERSIONE CON POMPA SCARICO

24	903757	TRONCHETTO MANDATA MODELLO B/PS
25	907439	TUBO SCARICO Ø 19 90° 2000 PS + CURVA
26	902329	POMPA SCARICO MAGNETICA 402



LAV. LP57E EVO (400-3-50)

POS	CODE	DESCRIPTION
1	902961	GIRANTE LAV.N1300 + MOZZO
2	908771	PERNO GIRANTE RISC. PLASTICA
3	903028	GIRANTE RISC. INOX 4 "2013"
4	902880	GHIERA FERMO GIRANTI



LAV. LP57E EVO (400-3-50)

POS	CODE	DESCRIPTION
1	902107	FILTRO ANTIDISTURBO TRIFASE
2	904163	MORSETTO 1P 16mm TERRA
3	904166	MORSETTO 1P 16mm
4	TR3178	MORSETTO 3P 16 mm PASSANTE UNIVERSALE
5	907190	TELERUTTORE 9A 230V CON ATTUATORE LOVATO
6	907233	SCHEDA EVO BASE GICAR 5 RELE'
	902193	DISTANZIALE TIMER ELETTRONICO
7	908752	CASSETTA ELETT. N1000-1300-LP57
8	904164	MORSETTO TRIPOLARE CON SPALLA
9	TR0139	PRESSACAVO CON GHIERA PG21
10	908108	CAVO ALIMENTAZ. 5X2.5 L.3.70 MT H07 RN-F
11	907253	SONDA SCHEDA EVO GICAR 800mm
12	907236	FLAT SCHEDA EVO GICAR 800mm
13	907264	SCHEDA EVO FRONTALE GICAR
14	905051	TARGA EVO LCD 2013
15	905276	PRESSOSTATO 30/160 N1300/LP/LPN
16	907279	TUBO SILICONE 4x7
17	907254	TRAPPOLA ARIA N45/N50/N90/N1000/N1300
18	903261	GUARN. TR. ARIA N45/N50/N90/N1000/N130
19	907926	PIASTRINA TRAP. ARIA N45/N50/N1000/N1300

